



**INSTRUCTIONS D'ASSEMBLAGE**  
**ASSEMBLY INSTRUCTIONS**

---

**M**ONARCH  
SPECIALTIES INC.

**I 3299**

---

**TABLE D'APPOINT -**  
**48" L / TAUPE FONCE / METAL CHROME**

**ACCENT TABLE -**  
**48" L / DARK TAUPE / CHROME METAL**

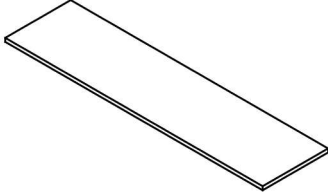
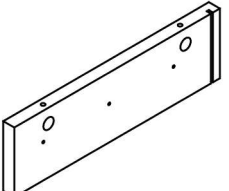
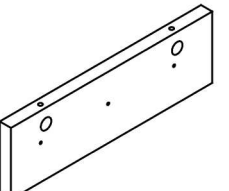
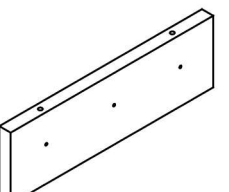
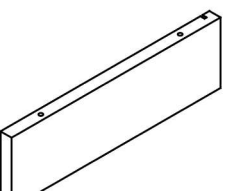


**POUR DE L'ASSISTANCE OU POUR COMMANDER  
DES PIÈCES CONTACTEZ NOTRE DÉPARTEMENT  
DE SERVICE À LA CLIENTÈLE.**

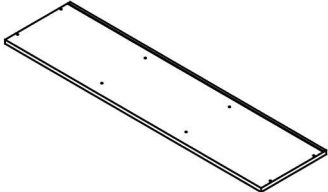
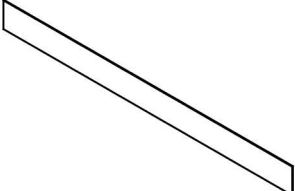
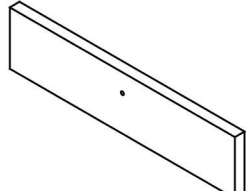
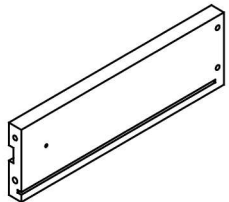
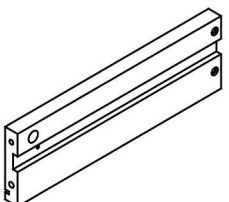
**FOR ASSISTANCE OR TO ORDER PARTS  
CONTACT OUR CUSTOMER SERVICE DEPARTMENT**

**WWW.MONARCHSERVICE.COM**

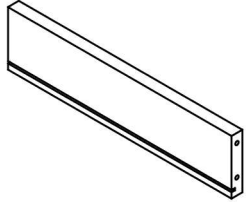
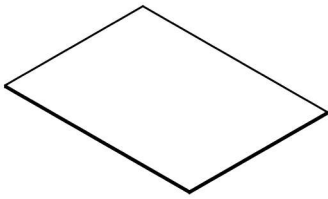
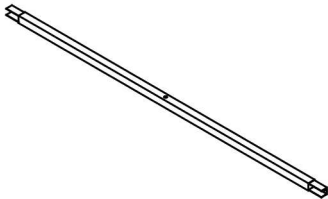
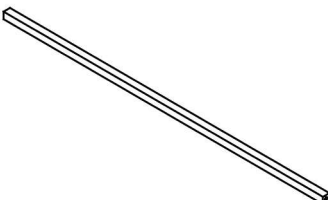
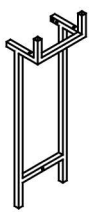
**LISTE DES PIÈCES**  
**PARTS LIST**

PIÈCE / PART #	IMAGE	DESCRIPTION	QTY / QTÉ
1		TABLE TOP SURFACE DE TABLE	1
2		FRONT FACING LEFT SIDE PANEL PANNEAU DE CÔTÉ GAUCHE	1
3		DIVIDER PANEL PANNEAU DE DIVISION	1
4		DIVIDER PANEL PANNEAU DE DIVISION	1
5		FRONT FACING RIGHT SIDE PANEL PANNEAU DE CÔTÉ AVANT DROIT	1

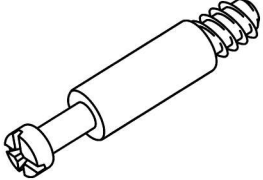
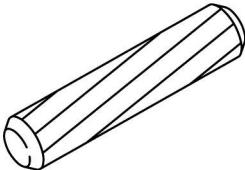

**LISTE DES PIÈCES**  
**PARTS LIST**

PIÈCE / PART #	IMAGE	DESCRIPTION	QTY / QTÉ
6		BOTTOM PANEL PANNEAU DU BAS	1
7		BACK PANEL PANNEAU ARRIÈRE	1
8		DRAWER FRONT PANEL PANNEAU AVANT TIROIR	3
9		DRAWER SIDE PANEL PANNEAU DE CÔTÉ TIROIR	3
10		DRAWER SIDE PANEL PANNEAU DE CÔTÉ TIROIR	3

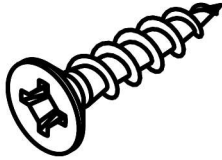
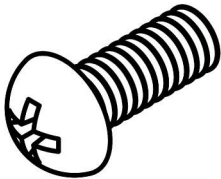
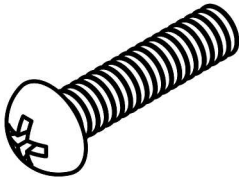
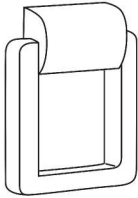
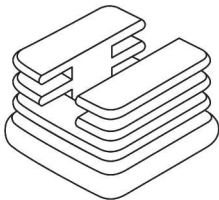
**LISTE DES PIÈCES**  
**PARTS LIST**

PIÈCE / PART #	IMAGE	DESCRIPTION	QTY / QTÉ
11		DRAWER BACK PANEL PANNEAU ARRIÈRE TIROIR	3
12		DRAWER BOTTOM PANEL PANNEAU DU BAS TIROIR	3
13		CROSSBAR BARRE TRANSVERSALE	2
14		CROSSBAR BARRE TRANSVERSALE	1
15		METAL LEG PATTE EN METAL	2

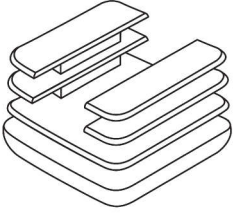
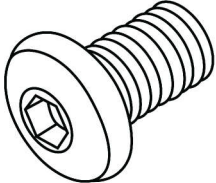
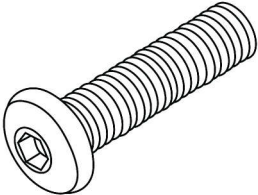
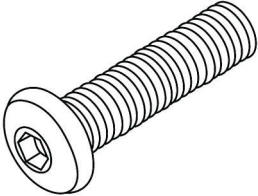
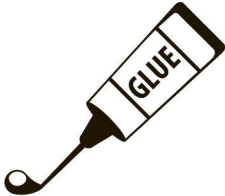
**LISTE DES PIÈCES DE MONTAGE**  
**HARDWARE LIST**

PIÈCE / PART #	IMAGE	DESCRIPTION	QTY / QTÉ
A		CAM LOCK SCREW - Ø1/8" X 1 3/8" VIS CAM LOCK - Ø1/8" X 1 3/8"	14
B	<td>CAM LOCK CONNECTOR - Ø5/8" ÉCROU CAM LOCK - Ø5/8"</td> <td>8</td>	CAM LOCK CONNECTOR - Ø5/8" ÉCROU CAM LOCK - Ø5/8"	8
C	<td>CAM LOCK CONNECTOR - Ø1/2" ÉCROU CAM LOCK - Ø1/2"</td> <td>6</td>	CAM LOCK CONNECTOR - Ø1/2" ÉCROU CAM LOCK - Ø1/2"	6
D		WOOD DOWEL - Ø1/4" X 1 1/8" GOUJON DE BOIS - Ø1/4" X 1 1/8"	6
E		ASSEMBLING SCREW - Ø1/4" X 1/2" VIS D'ASSEMBLAGE - Ø1/4" X 1/2"	18

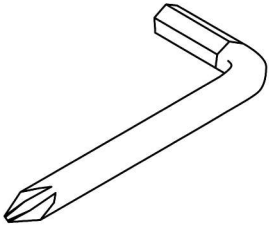
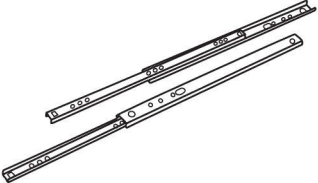
**LISTE DES PIÈCES DE MONTAGE**  
**HARDWARE LIST**

PIÈCE / PART #	IMAGE	DESCRIPTION	QTY / QTÉ
<b>F</b>		ASSEMBLING SCREW - Ø3/8" X 1 1/2" VIS D'ASSEMBLAGE - Ø3/8" X 1 1/2"	<b>20</b>
<b>G</b>		ASSEMBLING BOLT - Ø1/8" X 1/2" BOULON D'ASSEMBLAGE - Ø1/8" X 1/2"	<b>6</b>
<b>H</b>		ASSEMBLING BOLT - Ø1/8" X 1" BOULON D'ASSEMBLAGE - Ø1/8" X 1"	<b>3</b>
<b>I</b>		HANDLE POIGNÉE	<b>3</b>
<b>J</b>		CAP - 3/4" X 3/4" CAPUCHON - 3/4" X 3/4"	<b>4</b>

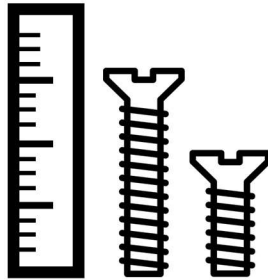
**LISTE DES PIÈCES DE MONTAGE**  
**HARDWARE LIST**

PIÈCE / PART #	IMAGE	DESCRIPTION	QTY / QTÉ
<b>K</b>		<b>FLOOR PROTECTOR -</b> <b>3/4" X 3/4"</b>  <b>PROTECTEUR DE PLANCHER -</b> <b>3/4" X 3/4"</b>	<b>4</b>
<b>L</b>		<b>ASSEMBLING BOLT -</b> <b>Ø1/4" X 1/2"</b>  <b>BOULON D'ASSEMBLAGE -</b> <b>Ø1/4" X 1/2"</b>	<b>8</b>
<b>M</b>		<b>ASSEMBLING BOLT -</b> <b>Ø1/4" X 1 1/8"</b>  <b>BOULON D'ASSEMBLAGE -</b> <b>Ø1/4" X 1 1/8"</b>	<b>6</b>
<b>N</b>		<b>ASSEMBLING BOLT -</b> <b>Ø1/4" X 1 3/4"</b>  <b>BOULON D'ASSEMBLAGE -</b> <b>Ø1/4" X 1 3/4"</b>	<b>2</b>
<b>O</b>		<b>GLUE</b>  <b>COLLE</b>	<b>1</b>

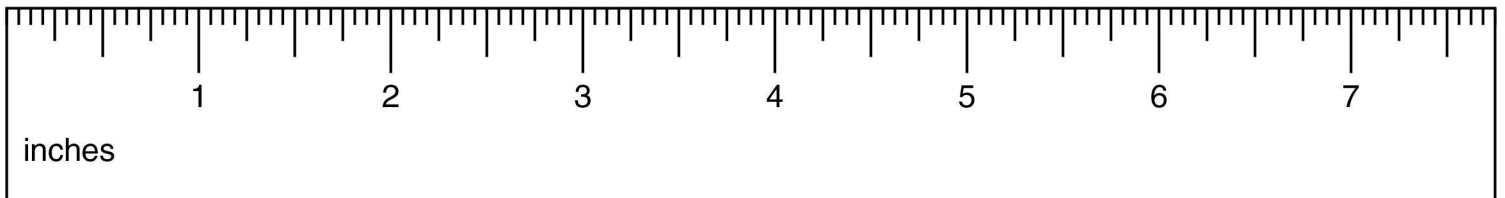
**LISTE DES PIÈCES DE MONTAGE**  
**HARDWARE LIST**

PIÈCE / PART #	IMAGE	DESCRIPTION	QTY / QTÉ
P		HEX KEY CLÉ HEXAGONALE	1
Q		METAL DRAWER SLIDE COULISSE DE MÉTAL	6

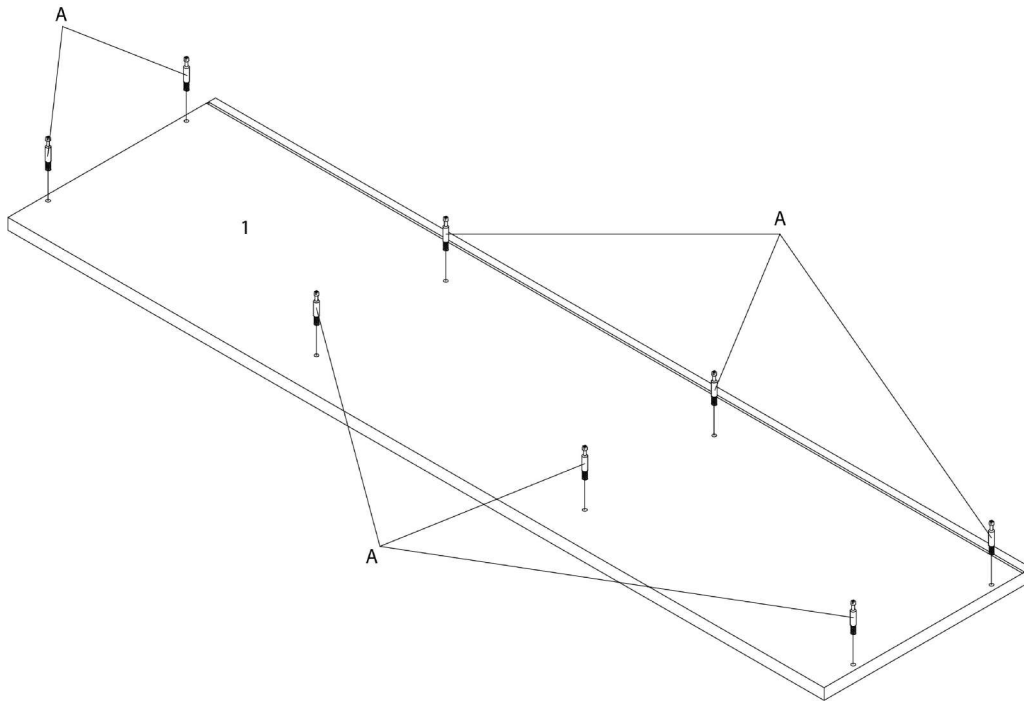




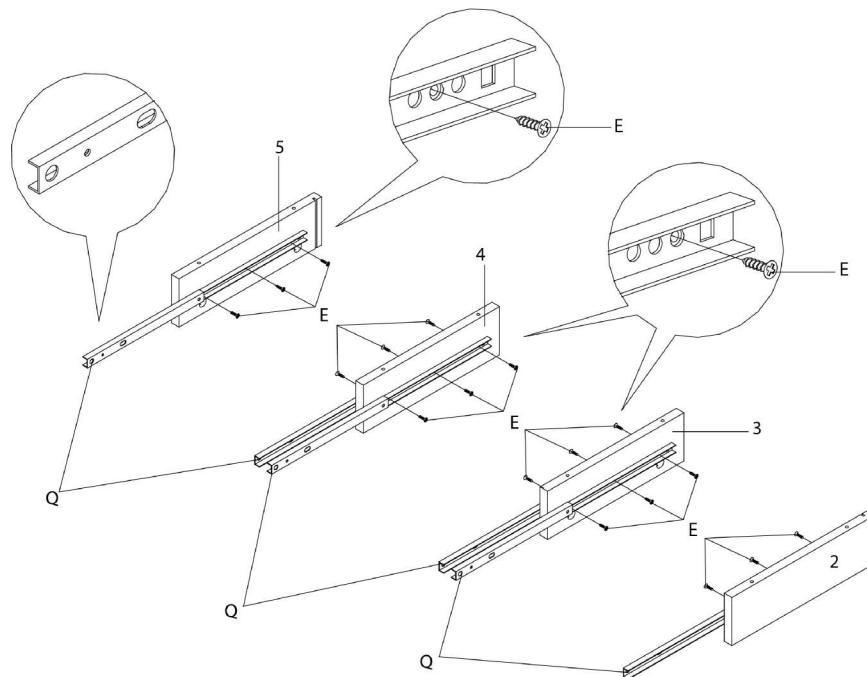
OUTIL DE VÉRIFICATION DE DIMENSIONS DES PIÈCES  
HARDWARE DIMENSIONS VERIFICATION TOOL



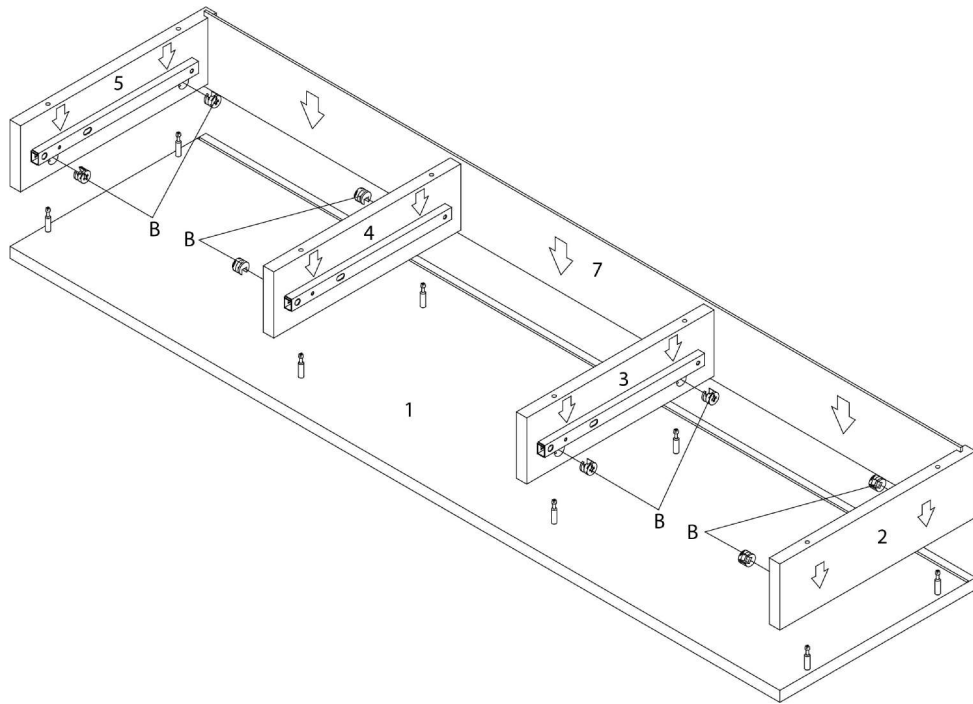
ÉTAPE / STEP 1



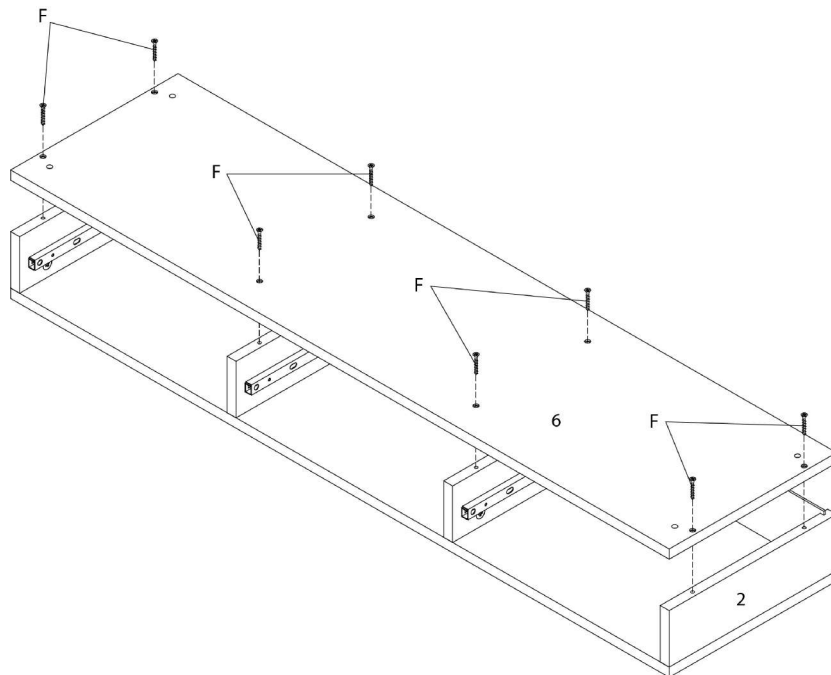
ÉTAPE / STEP 2

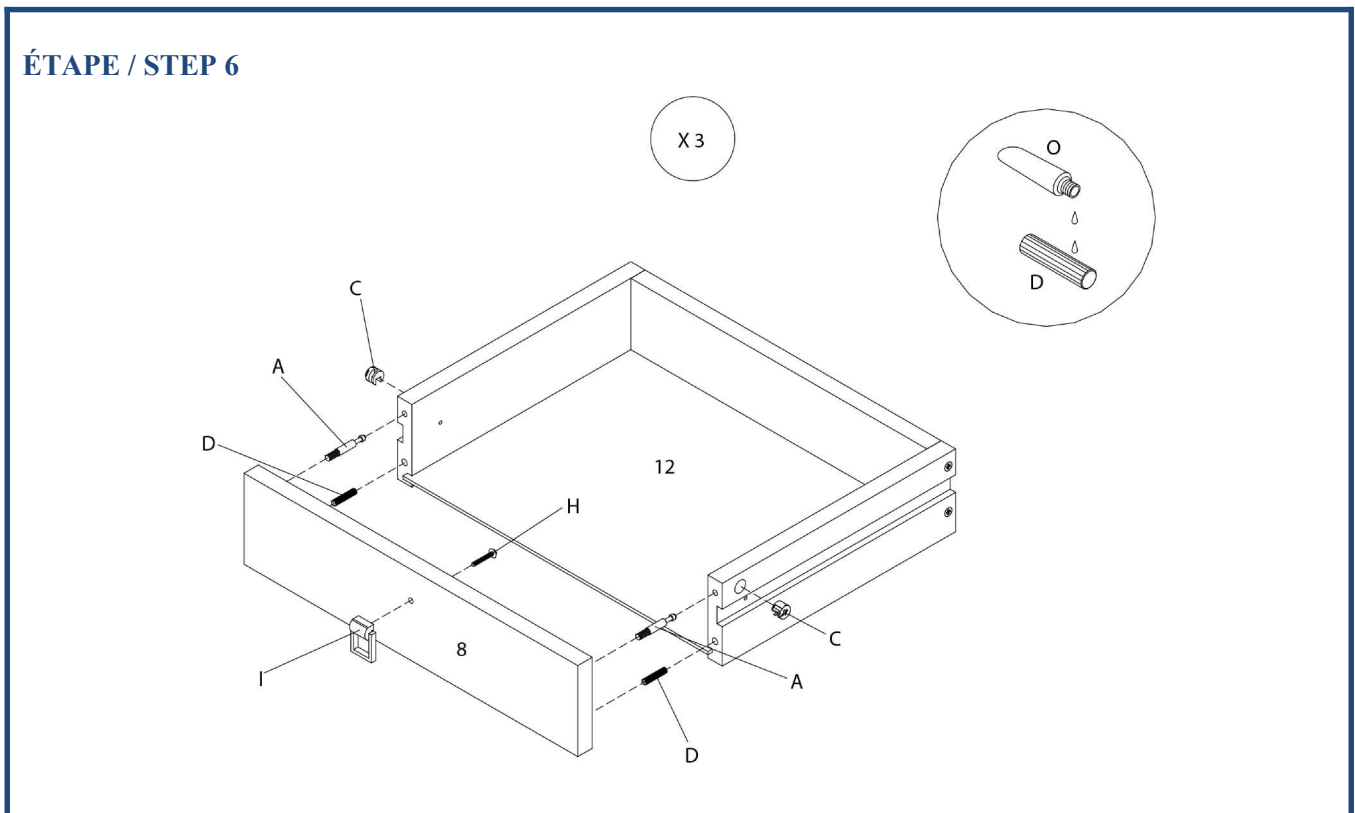
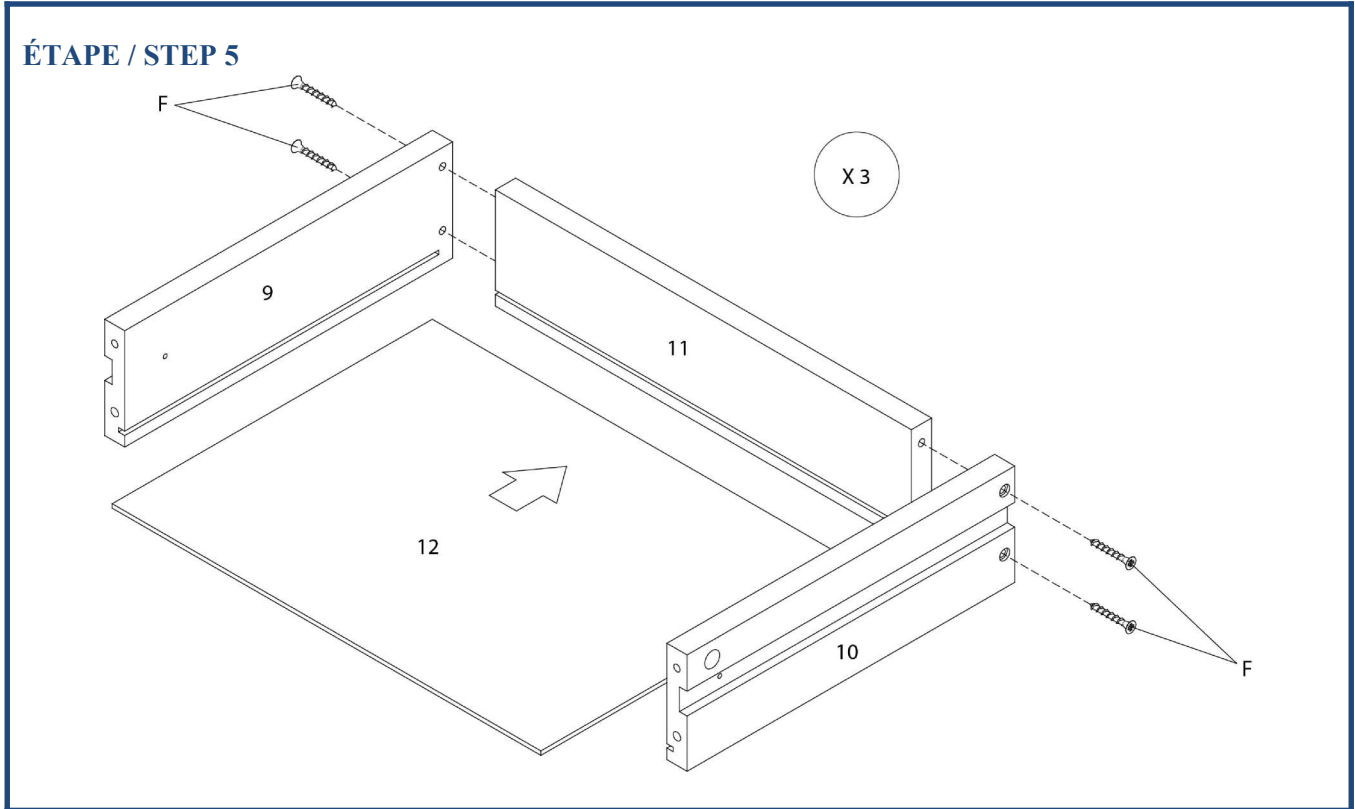


ÉTAPE / STEP 3

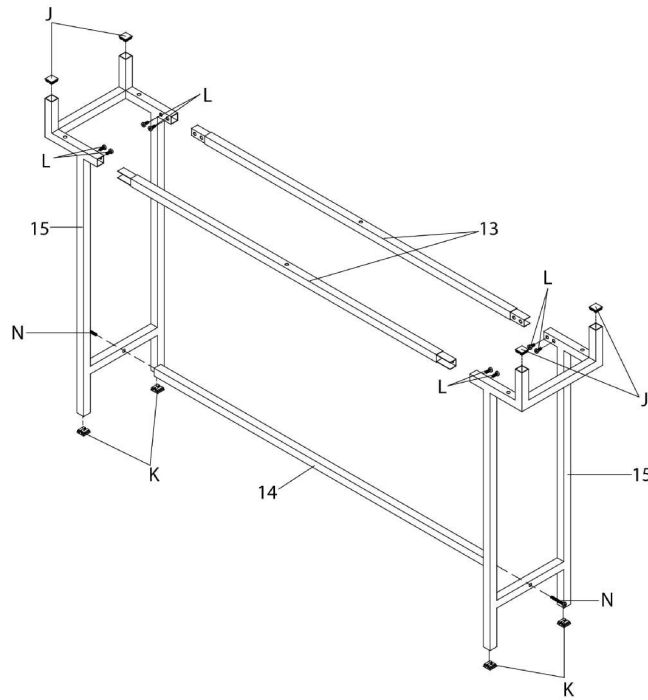


ÉTAPE / STEP 4

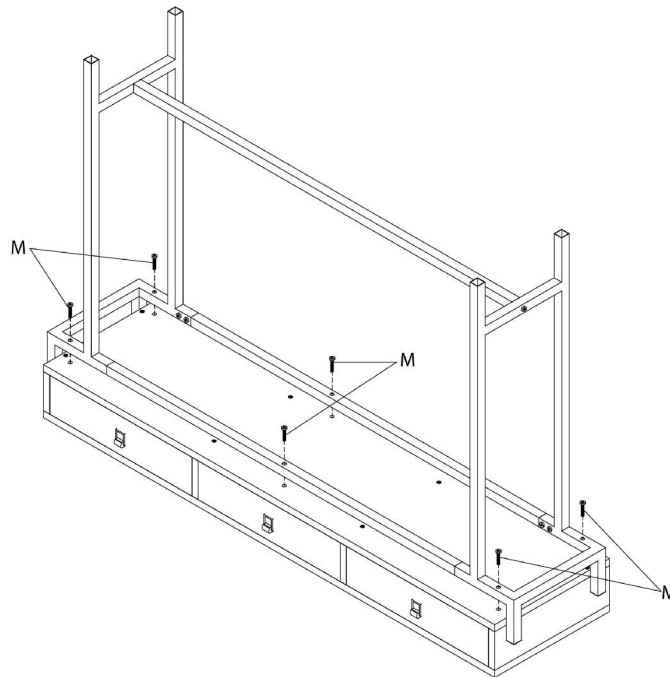




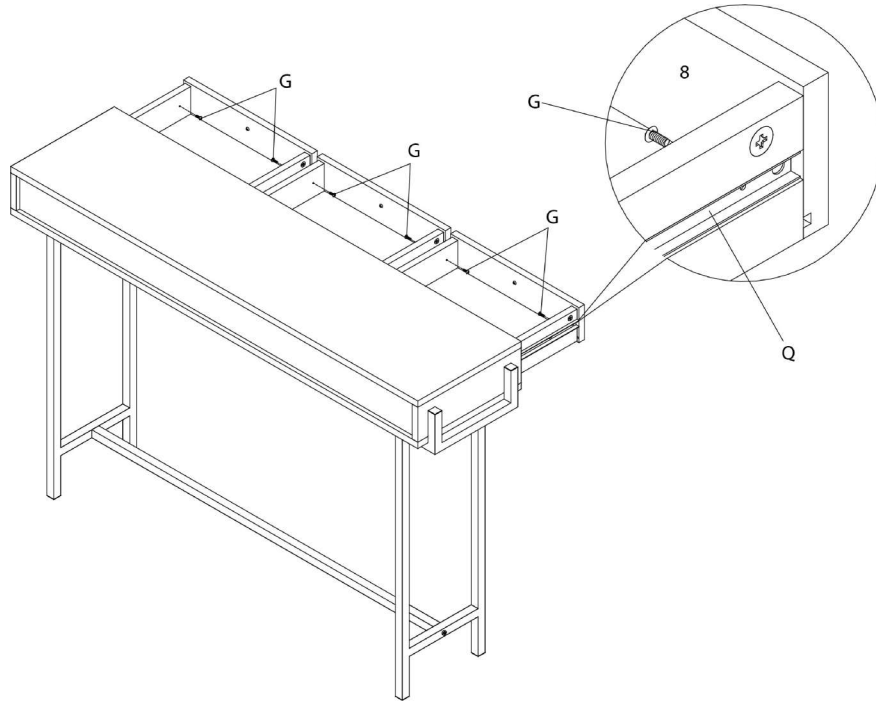
ÉTAPE / STEP 7



ÉTAPE / STEP 8



ÉTAPE / STEP 9



ÉTAPE / STEP 10

